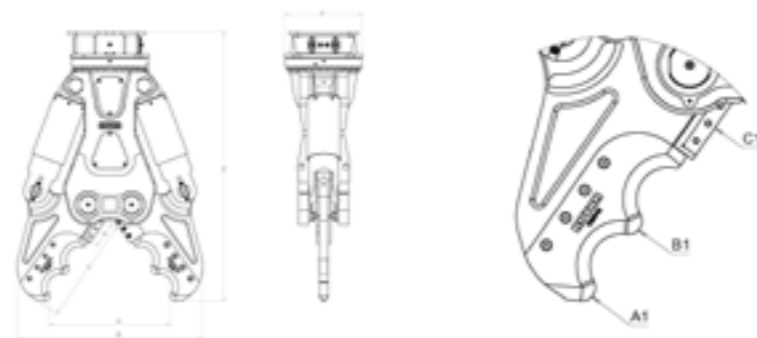


# Specificaties



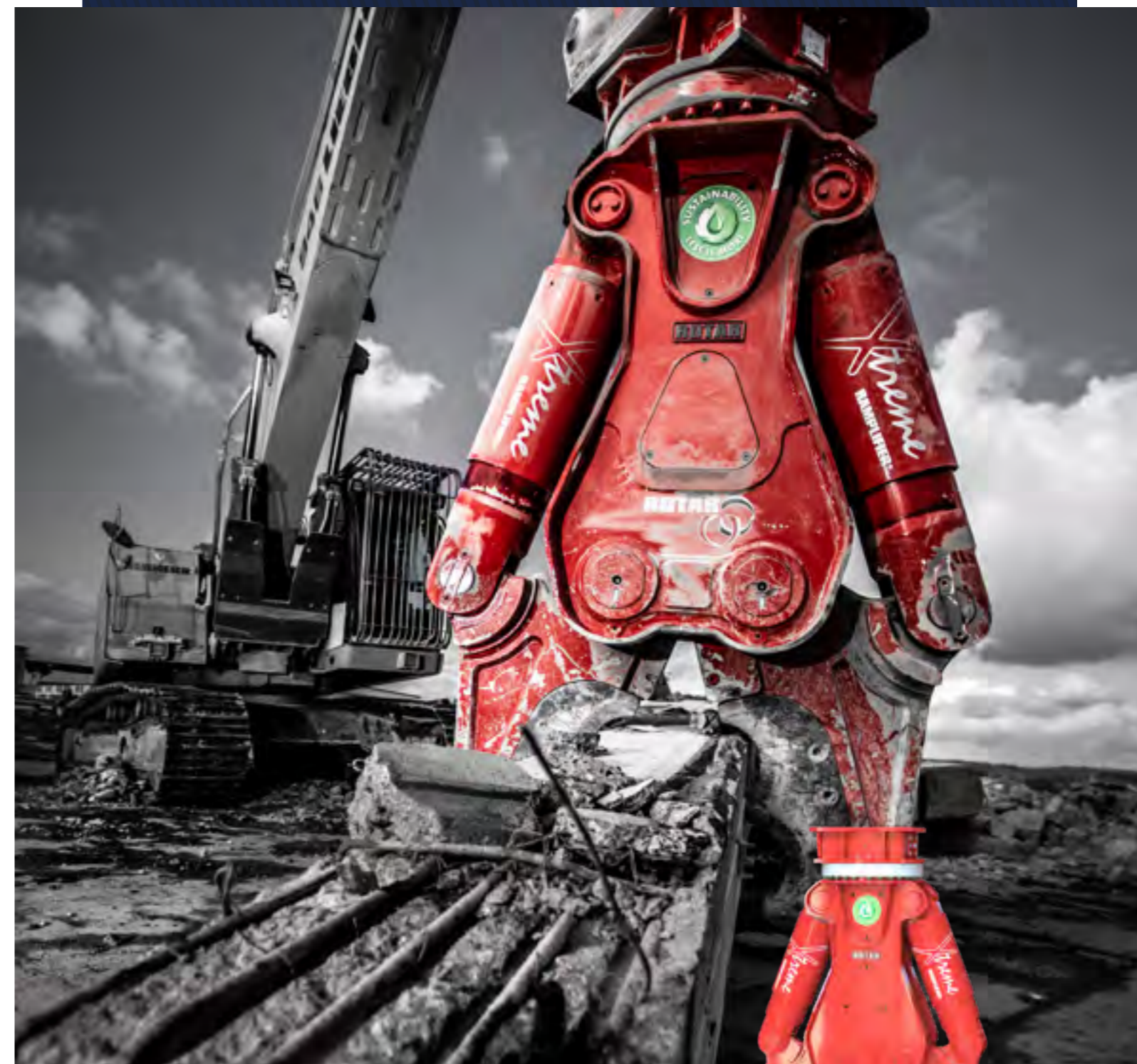
Doordacht, bedrijfszeker, servicevriendelijk en maximale productiviteit. Dat is de kracht van Rotar.

Type RCC	20	25	30	45
<b>Informatie</b>				
Machineklasse (t)	18 - 25	20 - 30	25 - 35	38 - 55
Gewicht (kg)*	1950	2490	2850	4500
Sluitkracht op punt A1 (t)	92	96	120	158
Sluitkracht op punt B1 (t)	139	141	176	229
Sluitkracht op punt C1 (t)	565	640	800	1422
<b>Afmetingen</b>				
Afmeting A (mm)	905	1020	1115	1400
Afmeting B (mm)	1570	1643	1710	2100
Afmeting C (mm)	880	960	960	1150
Afmeting D (mm)	250	250	250	350
Afmeting E (mm)	2230	2406	2474	2850
Afmeting F (mm)	650	720	720	900
<b>Ophanging</b>				
Rotar gatenpatroon	140 - 150	140 - 150	140 - 150	150
<b>Hydrauliek</b>				
Max. werkdruk grijper (bar)	350	350	350	350
Olie-volume grijper (L/min)	150 - 200	200 - 250	200 - 250	250 - 400
Max. werkdruk hydromotor (bar)	170	170	170	170
Olie-volume hydromotor (L/min)	40	40	40	40

\* Gewicht excl. ophanging.

\*\* Waarden afgegeven voor cyclustijden en knip-, en breekkrachten zijn slechts indicaties. Externe factoren zoals het instellen van de graafmachine, hydraulische instellingen en snelkoppelingen kunnen de prestaties beïnvloeden.

\*\*\* Technische specificaties kunnen zonder voorafgaande kennisgeving worden gewijzigd.



## RCC-serie

### Rotar International BV

Adres Sisalstraat 85, 8281 JK Genemuiden (NL)

Tel. +31(0) 38 385 54 71

Fax +31(0) 38 385 54 02

E-mail info@rotar.com

Website www.rotar.com

# RCC

## Rotar Betonschaar

Een extreme krachtige industriële betonschaar. Ondanks zijn enorme kracht heeft de Rotar Betonschaar korte cyclustijden. Met deze unieke combinatie is de RCC-serie een echte revolutie!

### Vervangbare tanden en knipmessen

De RCC-serie is voorzien van vervangbare slijtdelen en messen welke gemakkelijk zijn te onderhouden en op locatie te vervangen. Dit is een unieke eigenschap van de RCC-serie. Het resulteert in minder stilstand en geen laswerk aan de slijtdelen. De slijtvaste gegoten slijtdelen bieden volledige bescherming aan de bekken van de RCC-serie.

### RAMPLIFIER®

De RCC-serie is uitgerust met twee hydraulische cilinders met een geïntegreerde RAMPLIFIER®. Zodra de RCC-serie zware weerstand ondervindt, wordt de RAMPLIFIER® geactiveerd en verhoogd de druk tot 700 bar in een fractie van een seconde. Deze nieuwe RAMPLIFIER® is een technologie welke in eigen huis is ontwikkeld.

### Constructie en hydrauliek

De constructie van de RCC-serie is samengesteld uit hoogwaardig slijtvast constructiestaal waardoor deze extreem duurzaam is. De grote diameter van de slangen, boringen en leidingen vermindert de retourdruk in het hydraulisch systeem en draagt bij aan de bijzondere eigenschappen van deze RCC-serie. De overgedimensioneerde hoofdassen en lagers ondersteunen gecombineerde belastingen uit alle richtingen.

GET THE  
RED CRUSH!