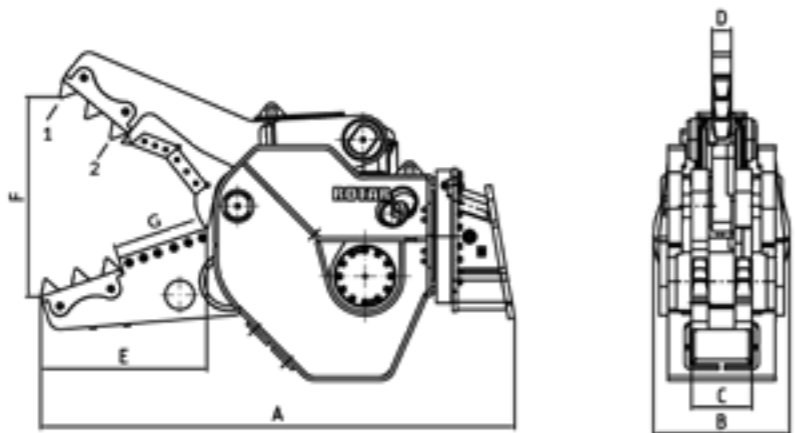


# Specificaties



Doordacht, bedrijfszeker, servicevriendelijk en maximale productiviteit. Dat is de kracht van Rotar.

Type RDC	20 S	25 S	32 S	42 S
<b>Informatie</b>				
Machineklasse (t)	15 - 25	24 - 35	30 - 45	45 - 70
Gewicht (kg)*	1950	2670	3050	4100
Cyclus open/dicht (sec)	1,9 - 1,2	2,2 - 2,4	2,5 - 2,8	2,6 - 2,8
Breekkracht op punt 1 (t)	63	68	85	102
Breekkracht op punt 2 (t)	80	100	125	140
<b>Afmetingen</b>				
Afmeting A (mm)	2100	2259	2508	2730
Afmeting B (mm)	760	760	760	880
Afmeting C (mm)	280	320	320	340
Afmeting D (mm)	90	100	100	100
Afmeting E (mm)	650	775	880	1020
Afmeting F (mm)	700	900	955	1230
Afmeting G (mm)	400	400	500	600
<b>Ophanging</b>				
Rotar gatenpatroon	140 - 150	140 - 150	140 - 150	150
<b>Hydrauliek</b>				
Max. werkdruk cilinder (bar)	350	350	350	350
Olie-volume cilinder (L/min)	150 - 250	150 - 250	250 - 300	250 - 350
Max. werkdruk hydromotor (bar)	170	170	170	170
Olie-volume hydromotor (L/min)	40 - 60	40 - 60	40 - 60	40 - 60

\* Gewicht excl. ophanging.

\*\* Waarden afgegeven voor cyclustijden en knip-, en breekkrachten zijn slechts indicaties. Externe factoren zoals het instellen van de graafmachine, hydraulische instellingen en snelkoppelingen kunnen de prestaties beïnvloeden.

\*\*\* Technische specificaties kunnen zonder voorafgaande kennisgeving worden gewijzigd.



## RDC-serie

**Rotar International BV**

**Adres** Sisalstraat 85, 8281 JK Genemuiden (NL)

**Tel.** +31(0) 38 385 54 71

**Fax** +31(0) 38 385 54 02

**E-mail** [info@rotar.com](mailto:info@rotar.com)

**Website** [www.rotar.com](http://www.rotar.com)



GET THE  
RED CRUSH!

# RDC

## Rotar Combi Schaar

Met zijn enorme kracht is de Rotar Combi Schaar perfect voor primaire sloopwerken. De RDC-serie baant zich eenvoudig een weg door elke beton constructie en knipt stalen profielen gemakkelijk door. Het unieke hoofdas concept staat garant voor maximaal knipvermogen.



### Vervangbare tanden en knipmessen

De RDC-serie is voorzien van eenvoudig wisselbare slijtdelen. Het ontwerp van de tanden garandeert een krachtige penetratie. Het is een indrukwekkend gezicht om de tanden en messen door de extreem sterke beton- en staalconstructies te zien gaan. De constructie van de RDC-serie is opgebouwd uit hoogwaardige en slijtvaste materialen, waardoor de RDC-serie extreem duurzaam is.

### Draaikop en draaikranslager

De RDC-serie beschikt over een krachtige draaikop en een dubbelrijig draaikranslager. De hydraulische motoren in de bovenkop genereren een hoog koppel, waardoor de RDC-serie in alle richtingen kan worden gepositioneerd.



### Speciaal ontwikkeld speedventiel

Het door Rotar ontwikkelde speedventiel maakt het mogelijk om de bekken snel te sluiten en automatisch over te schakelen van snelheid-, naar krachtmodus zodra de weerstand toeneemt.

### Ultieme knipkracht en een gunstig zwaartepunt

De constructie van de hydraulische cilinder zorgt voor een optimaal rendement. Door het compacte ontwerp heeft RDC-serie een gunstig zwaartepunt. De grote diameter van de slangen, boringen en leidingen vermindert de retourdruk in het hydraulisch systeem en draagt bij aan de buitengewone eigenschappen van deze RDC-serie.

