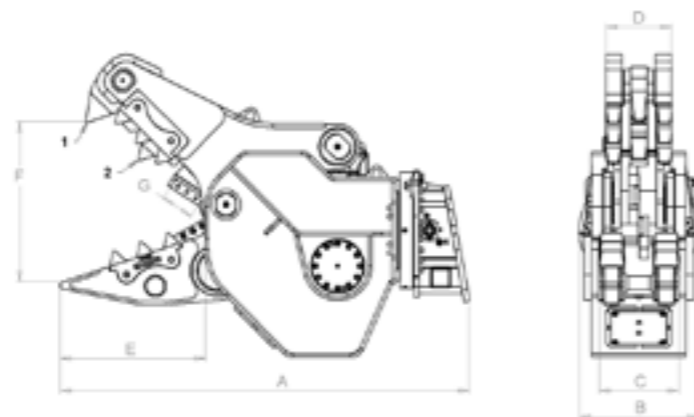


Specificaties



De Rotar Roterende Vergruizer is standaard uitgevoerd met wisselbare messen diep in de bek van de vergruizer. Hiermee wordt de stalen betonbewapening eenvoudig doorgeknipt.

Type RDP	20 S	25 S	32 S	42 S
Informatie				
Machineklasse (t)	15 - 25	22- 35	32 - 50	45 - 70
Gewicht (kg)*	2100	2765	3100	4500
Cyclus open/dicht (sec)	1,9 - 1,2	2,2 - 2,4	2,5 - 2,8	2,6 - 2,8
Breekkracht op punt 1 (t)	62	70	95	105
Breekkracht op punt 2 (t)	100	107	152	195
Afmetingen				
Afmeting A (mm)	2100	2270	2458	2640
Afmeting B (mm)	760	760	760	880
Afmeting C (mm)	390	479	495	556
Afmeting D (mm)	310	350	398	470
Afmeting E (mm)	750	822	867	930
Afmeting F (mm)	900	1040	1090	1290
Afmeting G (mm)	200	200	200	250
Ophanging				
Rotar gatenpatroon	140 - 150	140 - 150	140 - 150	150
Hydrauliek				
Max. werkdruk cilinder (bar)	350	350	350	350
Olie-volume cilinder (L/min)	150 - 250	150 - 250	250 - 300	250 - 300
Max. werkdruk hydromotor (bar)	170	170	170	170
Olie-volume hydromotor (L/min)	40 - 60	40 - 60	40 - 60	40 - 60

* Gewicht excl. ophanging.

** Waarden afgegeven voor cyclustijden en knip-, en breekkrachten zijn slechts indicaties. Externe factoren zoals het instellen van de graafmachine, hydraulische instellingen en snelkoppelingen kunnen de prestaties beïnvloeden.

*** Technische specificaties kunnen zonder voorafgaande kennisgeving worden gewijzigd.



RDP-serie



Rotar International BV

Adres Sisalstraat 85, 8281 JK Genemuiden (NL)

Tel. +31(0) 38 385 54 71

Fax +31(0) 38 385 54 02

E-mail info@rotar.com

Website www.rotar.com

Rotar Roterende Vergruizer

Met zijn enorme kracht is de Rotar Roterende Vergruizer perfect voor zowel primaire als secundaire sloopwerken. De RDP-serie bijt zich eenvoudig een weg door elke betonnen constructie.

Wisselbare tandrijen

De RDP-serie is voorzien van wisselbare slijtdelen. Het ontwerp van de tanden garandeert een krachtige penetratie. Het is een indrukwekkend gezicht om deze tanden door extreem sterke betonconstructies te zien bijten. De constructie van de RDP-serie is opgebouwd uit hoogwaardige en slijtvaste materialen, waardoor de RDP-serie extreem duurzaam is.

Draaikop en draaikranslager

De RDP-serie beschikt over een krachtige draaikop en een dubbelrijig draaikranslager. De hydraulische motoren in de bovenkop genereren een hoog koppel, waardoor de RDP-serie in alle richtingen kan worden gepositioneerd.

Speciaal ontwikkeld speedventiel

Het door Rotar ontwikkelde speedventiel maakt het mogelijk om de bekken snel te sluiten en automatisch over te schakelen van snelheid-, naar krachtmodus zodra de weerstand toeneemt.

Ultieme knipkracht en een gunstig zwaartepunt

De constructie van de hydraulische cilinder zorgt voor een optimaal rendement. Door het compacte ontwerp heeft de RDP-serie een gunstig zwaartepunt. De grote diameter van de slangen, boringen en leidingen vermindert de retourdruk in het hydraulisch systeem en draagt bij aan de buitengewone eigenschappen van deze RDP-serie.

GET THE
RED CRUSH!