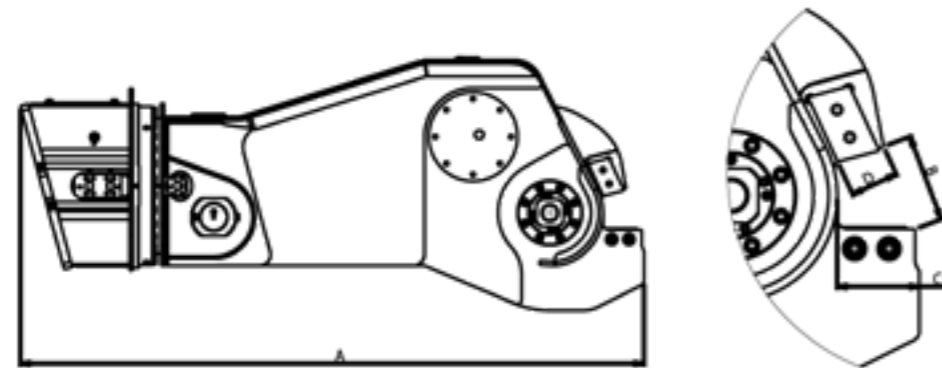


# S

## Specificaties



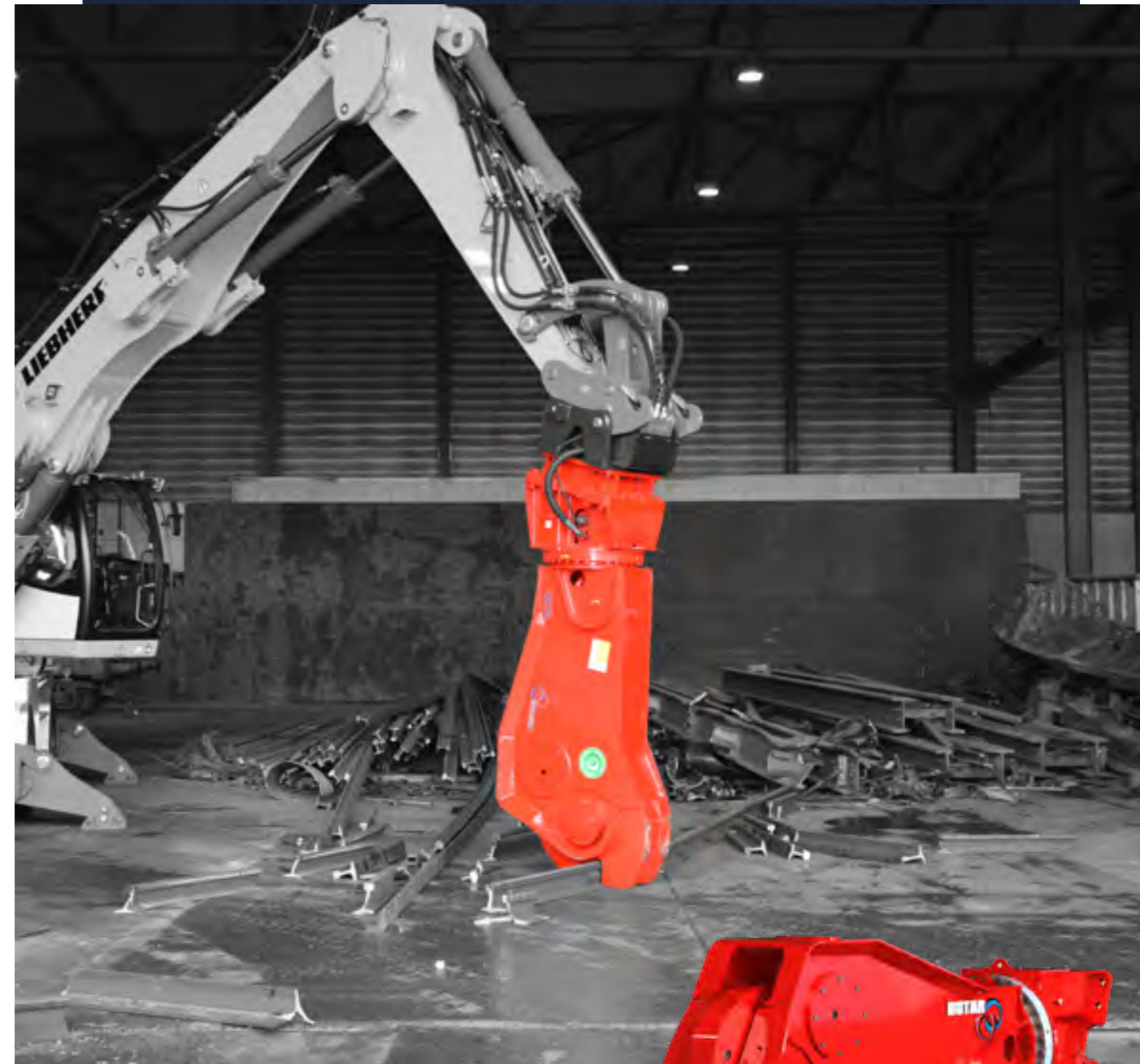
Doordacht, bedrijfszeker, servicevriendelijk en maximale productiviteit. Dat is de kracht van Rotar.

Type RRC	25
<b>Informatie</b>	
Machineklasse (t) aan giek	25
Machineklasse (t) aan lepelsteel	38
Gewicht (kg) *	3500
<b>Afmetingen</b>	
Afmeting A (mm)	2884
Afmeting B (mm)	204
Afmeting C (mm)	190
Afmeting D (mm)	111
<b>Ophanging</b>	
Rotar gatenpatroon	200
<b>Hydrauliek</b>	
Max. werkdruk cilinder (bar)	250
Olie-volume cilinder (L/min)	450
Max. werkdruk hydromotor (bar)	170
Olie-volume hydromotor (L/min)	50

\* Gewicht excl. ophanging.

\*\* Technische specificaties kunnen zonder voorafgaande kennisgeving worden gewijzigd.

**ROTAR**<sup>®</sup>



## RRC-serie



**Rotar International BV**

**Adres** Sisalstraat 85, 8281 JK Genemuiden (NL)

**Tel.** +31(0) 38 385 54 71

**Fax** +31(0) 38 385 54 02

**E-mail** [info@rotar.com](mailto:info@rotar.com)

**Website** [www.rotar.com](http://www.rotar.com)





GET THE  
RED CRUSH!

# RRC

## Rotar Railbreker

De Rotar Railbreker staat garant voor een enorme prestatie. Met zijn korte cyclustijden en ongelofelijke breekkracht verwerkt de RRC-serie tonnen rails in een handomdraai!



### Draaikop en draaikranslager

De RRC-serie beschikt over een krachtige draaikop en een dubbelrijig draaikranslager. De hydraulische motoren genereren een hoog koppel, waardoor de RRC-serie in elke mogelijke positie geplaatst kan worden. De constructie van de RRC-serie is samengesteld uit hoogwaardig slijtvast constructiestaal waardoor deze extreem duurzaam is.

### Speciaal ontwikkelde hydraulische cilinder

De hydraulische cilinder met een door Rotar ontwikkelde overdrukklep garandeert maximale breekkracht onder gecontroleerde omstandigheden.



### De dubbele slangaansluiting

De dubbele slangaansluiting op de draaidoorvoer en de grote diameter van de slangen, boringen en leidingen zorgt voor een optimale oliestroom. Hiermee wordt retourdruk in het hydraulisch systeem geminimaliseerd, waardoor het brandstofverbruik van de RRC-serie wordt gereduceerd.