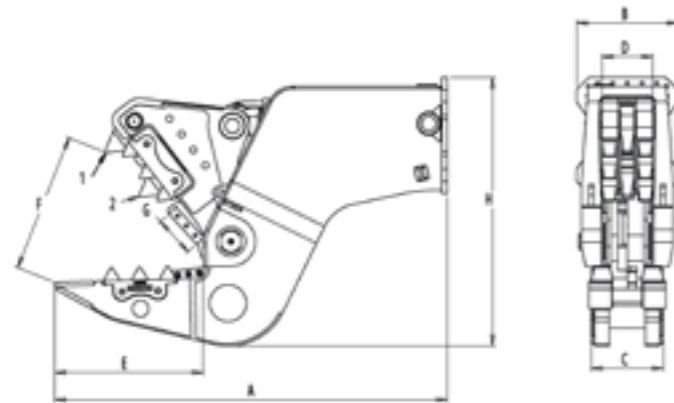


Specificaties



De Rotar Starre Vergruizer is uitgerust met wisselbare messen diep in de bek van de vergruizer. Hiermee wordt de stalen betonbewapening eenvoudig doorgeknipt.

Type RSP	20 S	25 S	30 S	40 S
Informatie				
Machineklasse (t)	16 - 25	20 - 30	25 - 35	32 - 60
Gewicht (kg)*	1950	2350	3170	4500
Cyclus open/dicht (sec)	2,2 - 1	2,3 - 1,4	3,4 - 1,9	4,3 - 2,9
Breekkracht op punt 1 (t)	62	70	80	115
Breekkracht op punt 2 (t)	93	105	127	155
Afmetingen				
Afmeting A (mm)	2290	2400	2710	3150
Afmeting B (mm)	620	620	620	620
Afmeting C (mm)	400	440	480	550
Afmeting D (mm)	310	310	400	470
Afmeting E (mm)	865	915	960	1155
Afmeting F (mm)	850	920	1120	1230
Afmeting G (mm)	200	250	250	300
Afmeting H (mm)	1640	1640	1700	1990
Ophanging				
Rotar gatenpatroon	140 - 150	140 - 150	140 - 150	140 - 150
Hydrauliek				
Max. werkdruk cilinder (bar)	350	350	350	350
Olie-volume cilinder (L/min)	150 - 225	150 - 250	150 - 250	250 - 300
Connector afmeting	SAE 1"	SAE 1"	SAE 1"	SAE 1 1/4"

* Gewicht excl. ophanging.

** Waarden afgegeven voor cyclustijden en knip-, en breekkrachten zijn slechts indicaties. Externe factoren zoals het instellen van de graafmachine, hydraulische instellingen en snelkoppelingen kunnen de prestaties beïnvloeden.

*** Technische specificaties kunnen zonder voorafgaande kennisgeving worden gewijzigd.



RSP-serie

Rotar International BV

Adres Sisalstraat 85, 8281 JK Genemuiden (NL)

Tel. +31(0) 38 385 54 71

E-mail info@rotar.com

Fax +31(0) 38 385 54 02

Website www.rotar.com

RSP

Rotar Starre Vergruizer

Met zijn enorme kracht is de Rotar Starre Vergruizer perfect voor secundaire sloopwerken. De RSP-serie baant zich eenvoudig een weg door elke betonconstructie en is uitgerust met wisselbare slijtdelen.

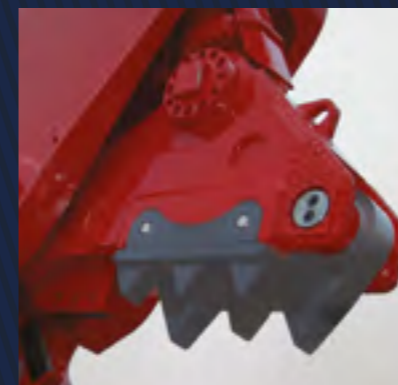


Wisselbare tandrijen

De RSP-serie is uitgerust met wisselbare tanden. Het is indrukwekkend om te zien hoe deze tanden door extreem sterk beton bijten. Het ontwerp van de bek garandeert een krachtige penetratie in het materiaal. De RSP-serie is samengesteld uit hoogwaardig slijtvast constructiestaal waardoor de RSP-serie extreem duurzaam is.

Speciaal ontwikkeld speedventiel

Het door Rotar ontwikkelde speedventiel maakt het mogelijk om de bekken snel te sluiten en automatisch over te schakelen van snelheid-, naar krachtmodus zodra de weerstand toeneemt.



Optimale positie van de hydraulische cilinder

De positie van de hydraulische cilinder is zodanig ontworpen dat een constante, krachtige indringing over de volledige slag van de cilinder plaatsvindt.

GET THE
RED CRUSH!